

## Elektromagnetické ventily 2/2-cestné nepriamo ovládané

Typ EV220A  
DN 6-50

# Elektromagnetické ventily 2/2-cestné nepriamo ovládané

## Typ EV220A 6-50

### Vlastnosti



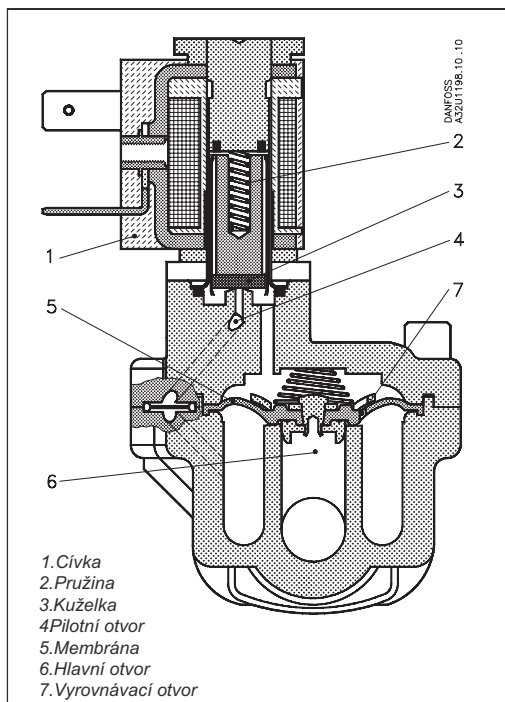
### EV220A

- Kompaktný elektromagnetický ventil nejen pro průmyslové aplikace
- Ochrana proti vodním rázům
- Nízká spotřeba energie
- Verze NO (bez proudu otevřený), standard pro velikosti ventilů ¼, ½, ¾ a 1"
- Verze NC (bez proudu uzavřený), standard pro velikosti ventilů od ¼ do 2"
- Pro vodu, olej, stlačený vzduch a podobná neutrální média
- Diferenční tlak: až 16 bar
- Viskozita: až 50 cSt
- Teplota okolí: až +50°C
- Krytí: až IP 65

### Technické údaje

Typ	EV220A 6B	EV220A 10B	EV220A 12B	EV220A 14B	EV220A 18B	EV220A 22B	EV220A 32B	EV220A 40B	EV220A 50B
Kapacita, $k_v$ ( $m^3/h$ )	1	1,6	2,5	4	7	7	15	18	32
Rozsah diferenčního tlaku	0,2 – 16 bar		0,3 – 16 bar						
Max. zkušební tlak	50 bar		25 bar						
Doby otevření <sup>1)</sup> ms	40	50	60	100	200	200	2500	4000	5000
Doby zavření <sup>1)</sup> ms	250	300	300	400	500	500	4000	6000	10000
Teplota okolí	Max. +50°C								
Teplota média	NBR: -10 +90°C / EPDM: -30 +100°C								
Viskozita média	+50cSt								
Materiály	Těleso ventilu: Mosaz,..... W. č. 2.0401 Kotva: Nerez ocel, W. č. 1.4105 / AISI 430FR Zarážka kotvy : Nerez ocel, W. č. 1.4105 / AISI 430FR Trubice kotvy: Nerez ocel, W. č. 1.4303 / AISI 305 Pružina: Nerez ocel, W. č. 14310 / AISI 301 O-kroužek: NBR, EPDM nebo FKM Kuželka: NBR, EPDM nebo FKM pro NO: NBR Membrána: NBR, EPDM nebo FKM								

1) Časy jsou orientační a platí pro vodu. Přesné časy závisí na tlakových podmínkách.

**Funkce**

**Bez proudu uzavřená verze**
**Odpojené napětí cívky**

Jestliže je napětí odpojeno, pružina (2) stlačí kuželku (3) proti pilotnímu otvoru (4). Nad membránou (5) se přes vyrovnávací otvor (7) vytvoří tlak. Membrána uzavře hlavní otvor (6), jakmile se tlak nad membránou rovná vstupnímu tlaku. Ventil zůstane uzavřený, dokud není na cívku přivedeno napětí.

**Připojené napětí cívky**

Jestliže je na cívku (1) aplikováno napětí, otevře se pilotní otvor (4). Protože pilotní otvor je větší než vyrovnávací otvor (7), tlak nad membránou (5) poklesne a membrána se zvedne z hlavního otvoru (6). Ventil zůstává otevřený, dokud trvá nejnižší požadovaný diferenční tlak a dokud je na cívku aplikováno napětí.

**Bez proudu otevřená verze**

V principu tato funkce představuje pozice ventilu opačné ve srovnání s výše popsáním aplikovaným a odpojeným napětím.

**Objednávky NC**
**Těleso ventilu**

Připojení ISO 228/1	Materiál těsnění	Hodnota kv [m <sup>3</sup> /h]	Teplota média		Určení typu		Dovolený diferenční tlak (bar) / typ cívky					Objednávací číslo bez cívky	
			Min. [°C]	Max. [°C]	Typ	Specifikace	Min	Max. <sup>3)</sup>					
								AB		AM			AK
							4,5W AC	5,0W DC	7,5W AC	9,5W DC	3,0W DC		
G 1/4	EPDM <sup>1)</sup>	1	-30	+100	EV220A 6B	G 14E NC000	0,2	10	10	16	16	10	042U4001
	NBR <sup>2)</sup>		-10	+90	EV220A 6B	G 14N NC000		10	10	16	16	10	042U4003
G 3/8	EPDM <sup>1)</sup>	1	-30	+100	EV220A 6B	G 38E NC000	0,2	10	10	16	16	10	042U4002
	NBR <sup>2)</sup>		-10	+90	EV220A 6B	G 38N NC000		10	10	16	16	10	042U4004
G 3/8	EPDM <sup>1)</sup>	1,6	-30	+100	EV220A 10B	G 38E NC000	0,2	10	10	16	16	10	042U4011
	NBR <sup>2)</sup>		-10	+90	EV220A 10B	G 38N NC000		10	10	16	16	10	042U4013
G 1/2	EPDM <sup>1)</sup>	1,6	-30	+100	EV220A 10B	G 12E NC000	0,2	10	10	16	16	10	042U4012
	NBR <sup>2)</sup>		-10	+90	EV220A 10B	G 12N NC000		10	10	16	16	10	042U4014
G 1/2	EPDM <sup>1)</sup>	2,5	-30	+100	EV220A 12B	G 12E NC000	0,3	10	10	16	16	10	042U4021
	NBR <sup>2)</sup>		-10	+90	EV220A 12B	G 12N NC000		10	10	16	16	10	042U4023
G 1/2	EPDM <sup>1)</sup>	4	-30	+100	EV220A 14B	G 12E NC000	0,3	10	10	16	16	10	042U4022
	NBR <sup>2)</sup>		-10	+90	EV220A 14B	G 12N NC000		10	10	16	16	10	042U4024
G 3/4	EPDM <sup>1)</sup>	7	-30	+100	EV220A 18B	G 34E NC000	0,3	10	10	16	16	10	042U4031
	NBR <sup>2)</sup>		-10	+90	EV220A 18B	G 34N NC000		10	10	16	16	10	042U4032
G 1	EPDM <sup>1)</sup>	7	-30	+100	EV220A 22B	G 1E NC000	0,3	10	10	16	16	10	042U4041
	NBR <sup>2)</sup>		-10	+90	EV220A 22B	G 1N NC000		10	10	16	16	10	042U4042
G 1 1/4	EPDM	15	-30	+100	EV220A 32B	G 114E NC000	0,3	10	10	16	16	10	042U4085
	NBR <sup>2)</sup>		-10	+90	EV220A 32B	G 114N NC000		10	10	16	16	10	042U4084
G 1 1/2	EPDM	18	-30	+100	EV220A 40B	G 112E NC000	0,3	10	10	16	16	10	042U4087
	NBR <sup>2)</sup>		-10	+90	EV220A 40B	G 112N NC000		10	10	16	16	10	042U4086
G 2	EPDM	32	-30	+100	EV220A 50B	G 2E NC000	0,3	10	10	16	16	10	042U4089
	NBR <sup>2)</sup>		-10	+90	EV220A 50B	G 2N NC000		10	10	16	16	10	042U4088

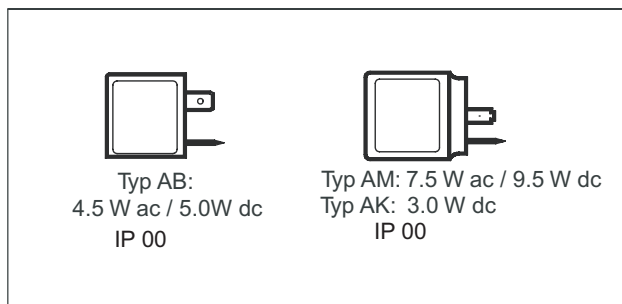
**Objednávky NO (normálně otevřené)**
**Těleso ventilu**

Připojení ISO 228/1	Materiál Těsnění	Hodnota $K_V$ - [m <sup>3</sup> /h]	Teplota médiu		Určení typu		Dovolený diferenční tlak (bar) / typ cívky								Objednací číslo bez cívky	
			Min. [°C]	Max. [°C]	Typ	Specifikace	Min	Max. <sup>3)</sup>								
								AB		AM		AR (Eex)		AK		
								4.5 W Ac	5.0 W dc	7.5 W ac	9.5 W ac	6.0 W ac	7.0 W dc	3.0 W dc		
G 1/4	NBR <sup>2)</sup>	1	-10	+90	EV220A 6B	G 14N NO000	0.2	-	-	16	16	-	-	-	<b>042U4053</b>	
G 1/2	NBR <sup>2)</sup>	1.6	-10	+90	EV220A 10B	G 12N NO000	0.2	-	-	16	16	-	-	-	<b>042U4064</b>	
G 1/2	NBR <sup>2)</sup>	2.5	-10	+90	EV220A 12B	G 12N NO000	0.3	-	-	16	16	-	-	-	<b>042U4073</b>	
G 1/2	NBR <sup>2)</sup>	4	-10	+90	EV220A 14B	G 12N NO000	0.3	-	-	16	16	-	-	-	<b>042U4074</b>	
G 3/4	NBR <sup>2)</sup>	7	-10	+90	EV220A 18B	G 34N NO000	0.3	-	-	16	16	-	-	-	<b>042U4082</b>	
G 1	NBR <sup>2)</sup>	7	-10	+90	EV220A 22B	G 1N NO000	0.3	-	-	16	16	-	-	-	<b>042U4092</b>	

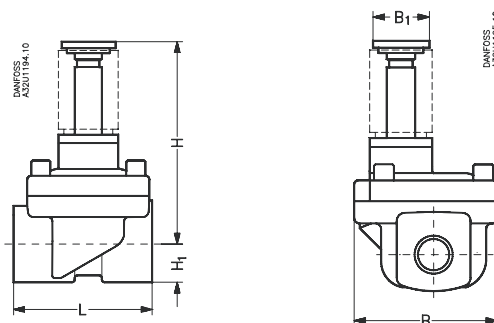
1) Vhodné pouze pro vodu. - schválené WRAS.

2) NBR je vhodný pro olej, vodu a vzduch.

3) V případě vyššího diferenčního tlaku než je uvedeno, kontaktujte, prosím, Danfoss.

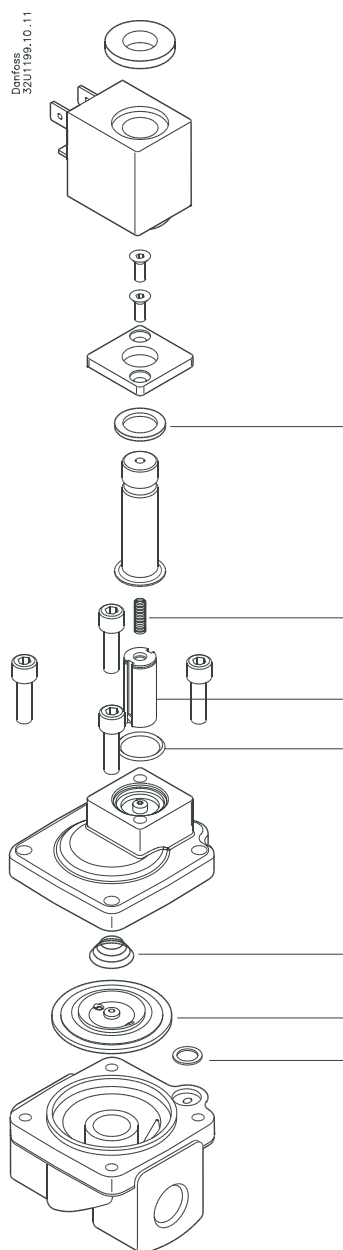
**Volitelné možnosti cívky**

**Objednávání cívek**

Viz. zvláštní technické údaje pro cívky DKACV.PD.600.A

**Rozměry a hmotnosti**


Typ	L [mm]	B [mm]	B <sub>1</sub> [mm]		H [mm]		H <sub>1</sub> [mm]	Hmotnost bez cívky [kg]
			Typ cívky AB	Typ cívky AM/AK/AR	NC	NO		
EV220A 6B	51	50	22	33	76	80	13	0,46
EV220A 10B	51	50	22	33	76	80	13	0,44
EV220A 12B	58	58	22	33	77	81	13	0,52
EV220A 14B	58	58	22	33	77	81	13	0,50
EV220A 18B	90	58	22	33	78	82	18	0,72
EV220A 22B	90	58	22	33	83	87	22	1
EV220A 32B	120	82	22	33	95		27	2
EV220A 40B	130	95	22	33	105		32	3,2
EV220A 50B	162	113	22	33	111		37	4,3

**Náhradní díly pro vezi  
NC (normálně zavřené)**



Mezi náhradní díly patří systém kotvy, systém membrány, pružina, membránová pružina a dva O-kroužky.

Typ	Materiál těsnění	Kód č.
EV220A 6 – 10B	EPDM <sup>1)</sup>	042U 1000
EV220A 6 – 10B	NBR <sup>2)</sup>	042U 1001
EV220A 6 – 10B	FKM <sup>3)</sup>	042U 1002
EV220A 12 – 14B	EPDM <sup>1)</sup>	042U 1003
EV220A 12 – 14B	NBR <sup>2)</sup>	042U 1004
EV220A 12 – 14B	FKM <sup>3)</sup>	042U 1005
EV220A 18 – 22B	EPDM <sup>1)</sup>	042U 1006
EV220A 18 – 22B	NBR <sup>2)</sup>	042U 1007
EV220A 18 – 22B	FKM <sup>3)</sup>	042U 1008
EV220A 32B	EPDM <sup>1)</sup>	042U 1037
EV220A 32 B	NBR <sup>2)</sup>	042U 1038
EV220A 40B	EPDM <sup>1)</sup>	042U 1039
EV220A 40B	NBR <sup>2)</sup>	042U 1040
EV220A 50B	EPDM <sup>1)</sup>	042U 1041
EV220A 50B	NBR <sup>2)</sup>	042U 1042

1) Vhodné pro vodu.

2) Vhodné pro vodu, olej a vzduch.

3) Vhodné pro olej a vzduch. Voda max. +60°C

Odolnost vůči médiu

Kontaktujte, prosím, Danfoss

**Vlastnosti**


- Kompaktní
- Vinutí z drátu izolovaného dle třídy H vlisované do tělesa cívky
- Teplota okolního prostředí: do +50°C
- Veškerá běžná napájení střídavým a stejnosměrným proudem
- Verze krytí IP 00 s 6.3 x 0.8 mm nožovými konektory
- Verze krytí IP 65 s namontovanou kabelovou zástrčkou


**Technické údaje**

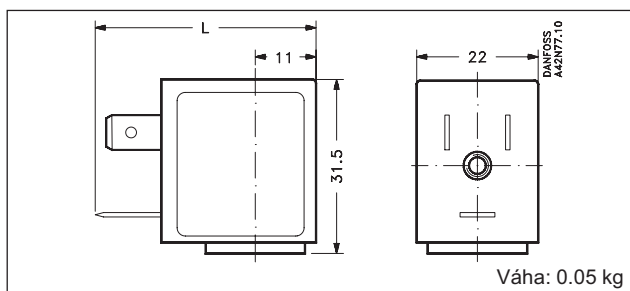
Provedení	V souladu s VDE 0580
Připustná odchylka napětí	±10%
Záběrový příkon	ac: 9.5 VA
Provozní příkon	ac: 6.3 VA. 4.5 W / dc: 5 W
Izolace vinutí cívky	Třída H dle IEC 85
Připojení	Nožové konektory, 6.3 x 0.8 mm
Krytí, IEC 529	IP 00 s nožovým konektorem; IP 65 s kabelovou zástrčkou
Teplota okolí	Max. +50°C
Provoz	S1

**Objednávky**

	Typ cívky	Napájecí napětí	Objednací číslo IP 00
4.5 W ac	AB024C	24 V, 50/60 Hz	<b>042N0802</b>
	AB110C	110 V, 50/60 Hz	<b>042N0804</b>
	AB230C	220-230 V, 50/60 Hz	<b>042N0800</b>
	AB240C	240 V, 50/60 Hz	<b>042N0801</b>
5 W dc	AB012D	12 V	<b>042N0806</b>
	AB024D	24 V	<b>042N0803</b>

Jestliže požadujete dodávku cívek pro jiné napětí, kontaktujte firmu Danfoss.

Symbol	Popis	Stupeň krytí	Objednací číslo
	Kabelová zástrčka pro 6.3 x 0.8 mm nožové konektory	IP 65	<b>042N0139</b>

**Rozměry a hmotnosti**


	L
Bez kabelové zástrčky	40 mm
S kabelovou zástrčkou	56 mm

**Vlastností**


- Kompaktní
- Vinutí z drátu izolovaného dle třídy H vlisované do tělesa cívky
- Teplota okolního prostředí: do +50°C
- Veškerá běžná napájení střídavým a stejnosměrným proudem
- Verze krytí IP 00 s nožovým konektorem dle DIN 43650, tvar A
- Verze krytí IP 20 s ochranným krytem
- Verze krytí IP 65 s namontovanou kabelovou zástrčkou



**Technické údaje**

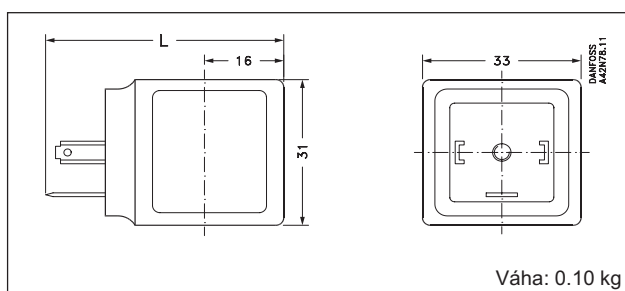
Provedení	V souladu s VDE 0580
Přípustná odchylka napětí	±10%
Záběrový příkon	ac: 22.5 VA
Provozní příkon	ac: 15 VA, 7.5 W / dc: 9.5 W
Izolace vinutí cívky	třída H dle IEC 85
Připojení	Nožový konektor odpovídající normě DIN 43650, tvar A
Krytí, IEC 529	IP 00: Nožový konektor; IP 20: Ochranné víčko; IP 65: Kabelová zástrčka
Teplota okolí	Max. +50°C
Provoz	S1

**Objednávky**

	Typ cívky	Napájecí napětí	Objednací číslo IP 00
7.5 W ac	AM024C	24 V, 50/60 Hz	<b>042N0842</b>
	AM110C	110 V, 50/60 Hz	<b>042N0845</b>
	AM230C	220-230 V, 50/60 Hz	<b>042N0840</b>
	AM240C	240 V, 50/60 Hz	<b>042N0841</b>
9.5 W dc	AM012D	12 V	<b>042N0848</b>
	AM024D	24 V	<b>042N0843</b>

Jestliže požadujete dodávku cívek pro jiné napětí, kontaktujte firmu Danfoss.

Symbol	Popis	Stupeň krytí	Objednací číslo
	Ochranný kryt (balení po 100 kusech)	IP 20	<b>018Z0282</b>
	Kabelová zástrčka DIN 43650-A Pg11	IP 65	<b>042N0156</b>

**Rozměry a hmotnosti**


	L
Bez kabelové zástrčky	48 mm
S ochranným krytem	64 mm
S kabelovou zástrčkou	72 mm